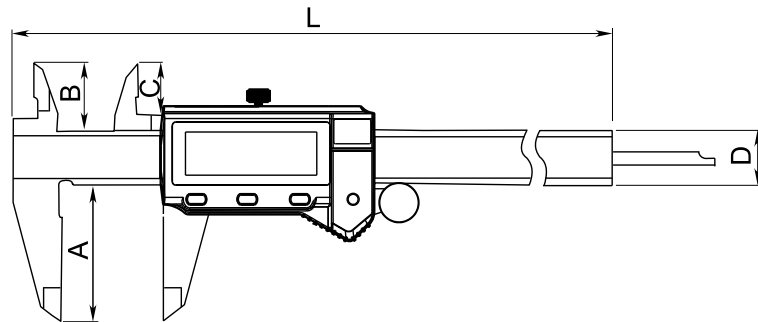
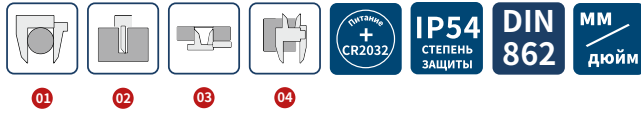


ШТАНГЕНЦИРКУЛИ ЦИФРОВЫЕ



- Сертификат калибровки
- Прочная нержавеющая сталь
- Выполнены в соответствии с DIN 862
- Закалённые, отшлифованные и притёртые измерительные поверхности для увеличения срока службы

Единицы измерений: мм

Артикул	Диапазон измерений	Разрешение	A	B	C	D	L	Погрешность
2000-1005	0-150/0-6"	0,01/0,0005"/1/128"	40	20	15,5	16	235	±0,02/±0,001"
2000-1010	0-200/0-8"	0,01/0,0005"/1/128"	50	24	19,5	16	287	±0,03/±0,0015"
2000-1015	0-300/0-12"	0,01/0,0005"/1/128"	60	26	21,5	16	390	±0,03/±0,0015"

СТЕПЕНЬ ЗАЩИТЫ IP54 И ФУНКЦИЯ ABS

Единицы измерений: мм

Артикул	Диапазон измерений	Разрешение	A	B	C	D	L	Погрешность
2010-1005	0-150/0-6"	0,01/0,0005"/1/128"	40	20	15,5	16	235	±0,02/±0,001"
2010-1010	0-200/0-8"	0,01/0,0005"/1/128"	50	24	19,5	16	287	±0,03/±0,0015"
2010-1015	0-300/0-12"	0,01/0,0005"/1/128"	60	26	21,5	16	390	±0,03/±0,0015"

СИСТЕМА БЕСПРОВОДНОЙ ПЕРЕДАЧИ ДАННЫХ

Единицы измерений: мм

Артикул	Диапазон измерений	Разрешение	A	B	C	D	L	Погрешность
2025-1005	0-150/0-6"	0,01/0,0005"/1/128"	40	20	15,5	16	235	±0,02/±0,001"
2025-1010	0-200/0-8"	0,01/0,0005"/1/128"	50	24	19,5	16	287	±0,03/±0,0015"
2025-1015	0-300/0-12"	0,01/0,0005"/1/128"	60	26	21,5	16	390	±0,03/±0,0015"